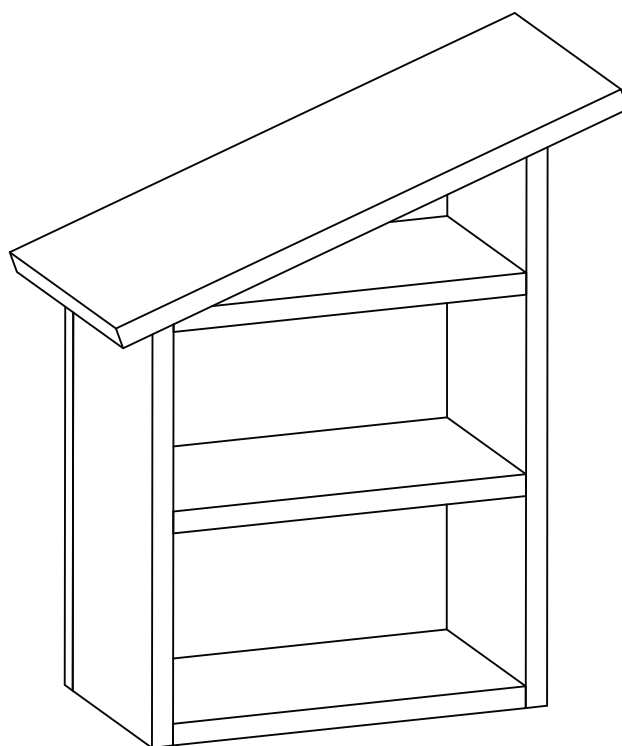


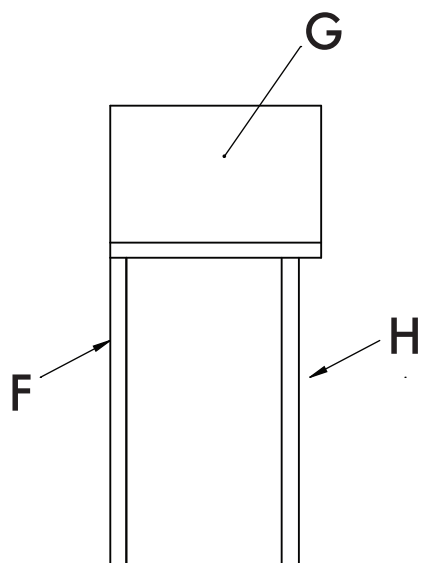
# Insektshotell

---

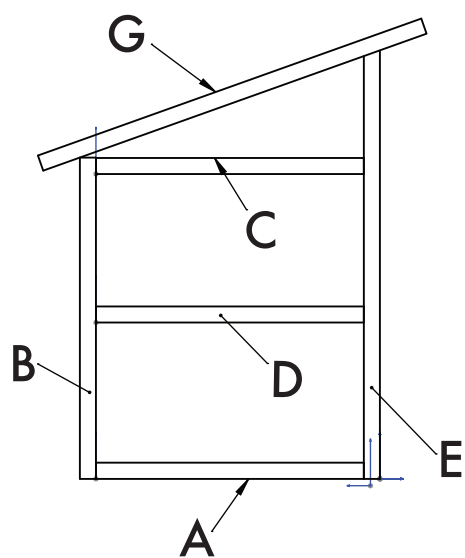
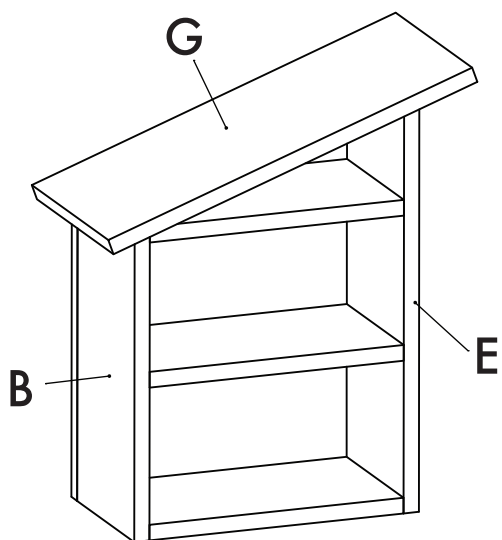
## Monteringsguide



*VillBidra* 

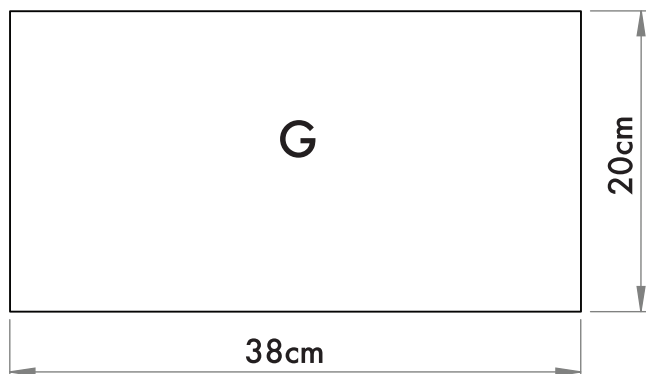


**i** Delarnas position

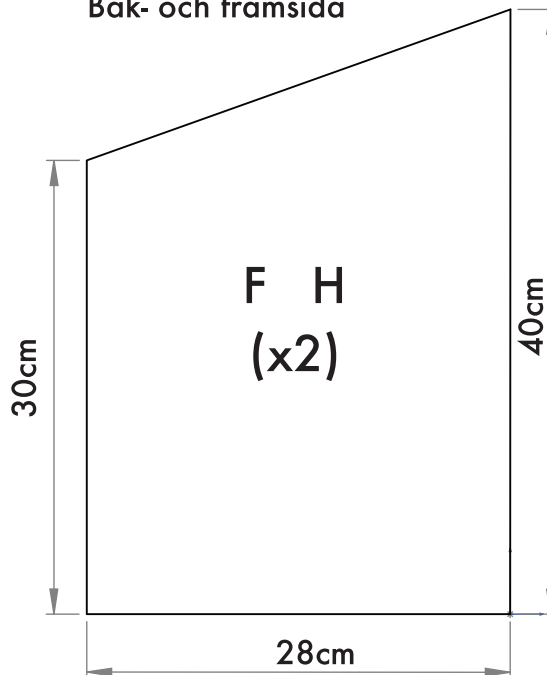




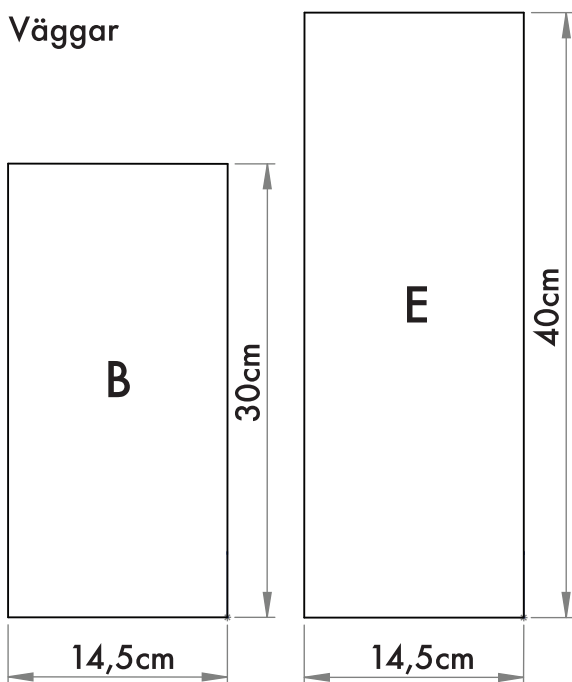
Tak



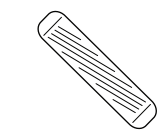
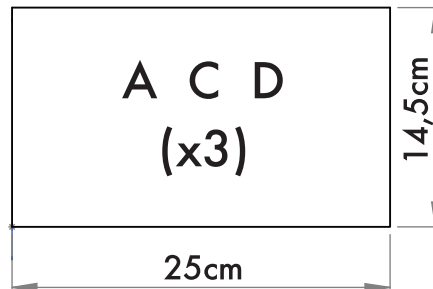
Bak- och framsida



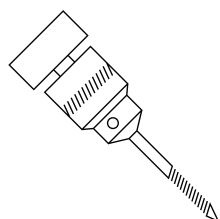
Väggar



Hyllor och botten



8mm träplugg  
x30



8mm borr

Key



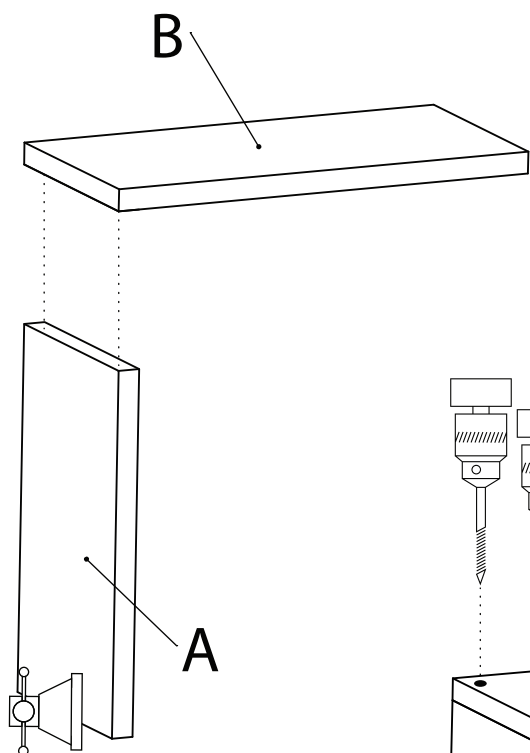
Sätt fast biten i  
ett skruvstöd



Borra här

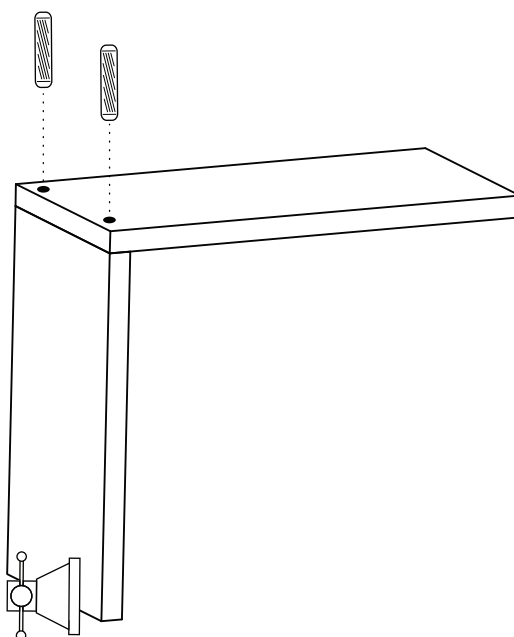
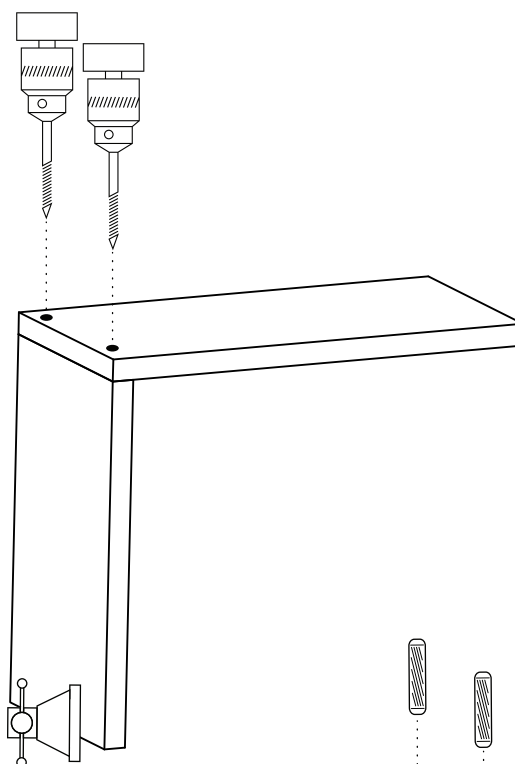


Sätt plugg här

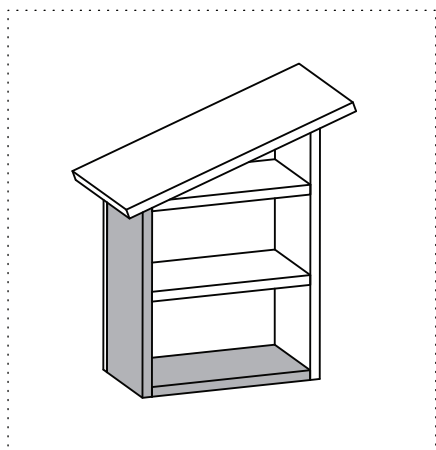


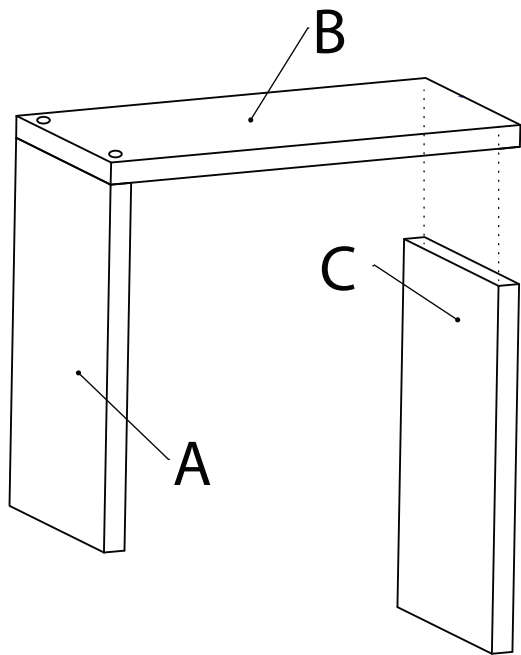
Skruva fast bottenplattan (A) i stället. Läggsida B ovanpå så att den ligger mot sida A's högkant. Borra sedan genom båda skivorna och plugga.

1



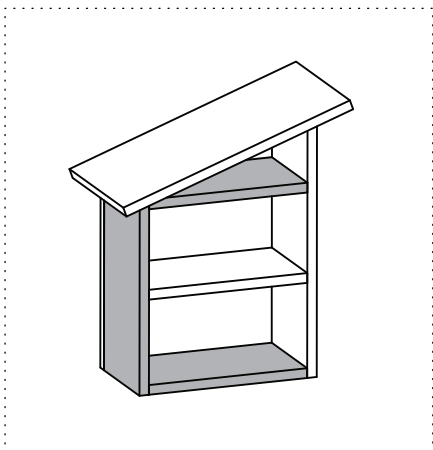
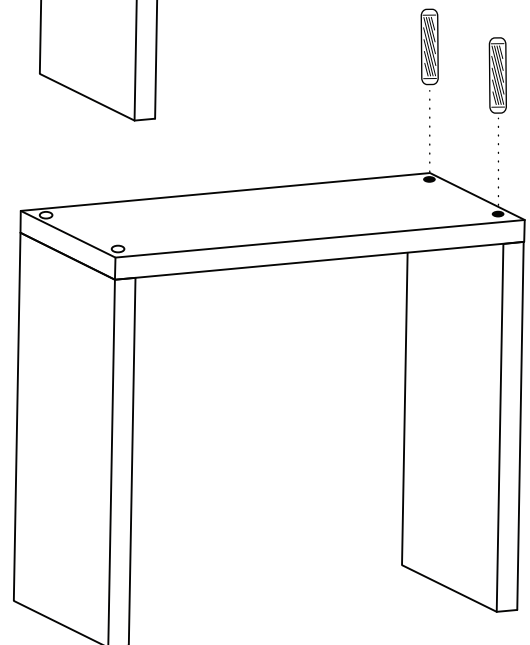
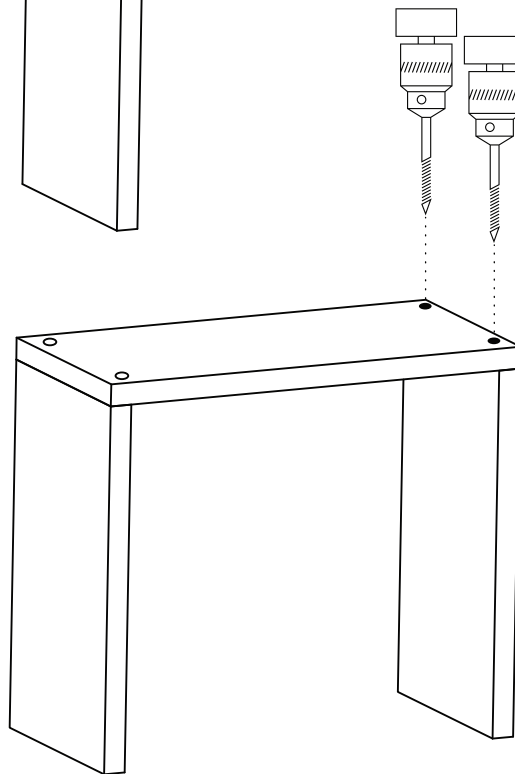
Tänk på att borrar och plugg skall ha samma dimension om ni använder andra mått än de vi använt oss av.

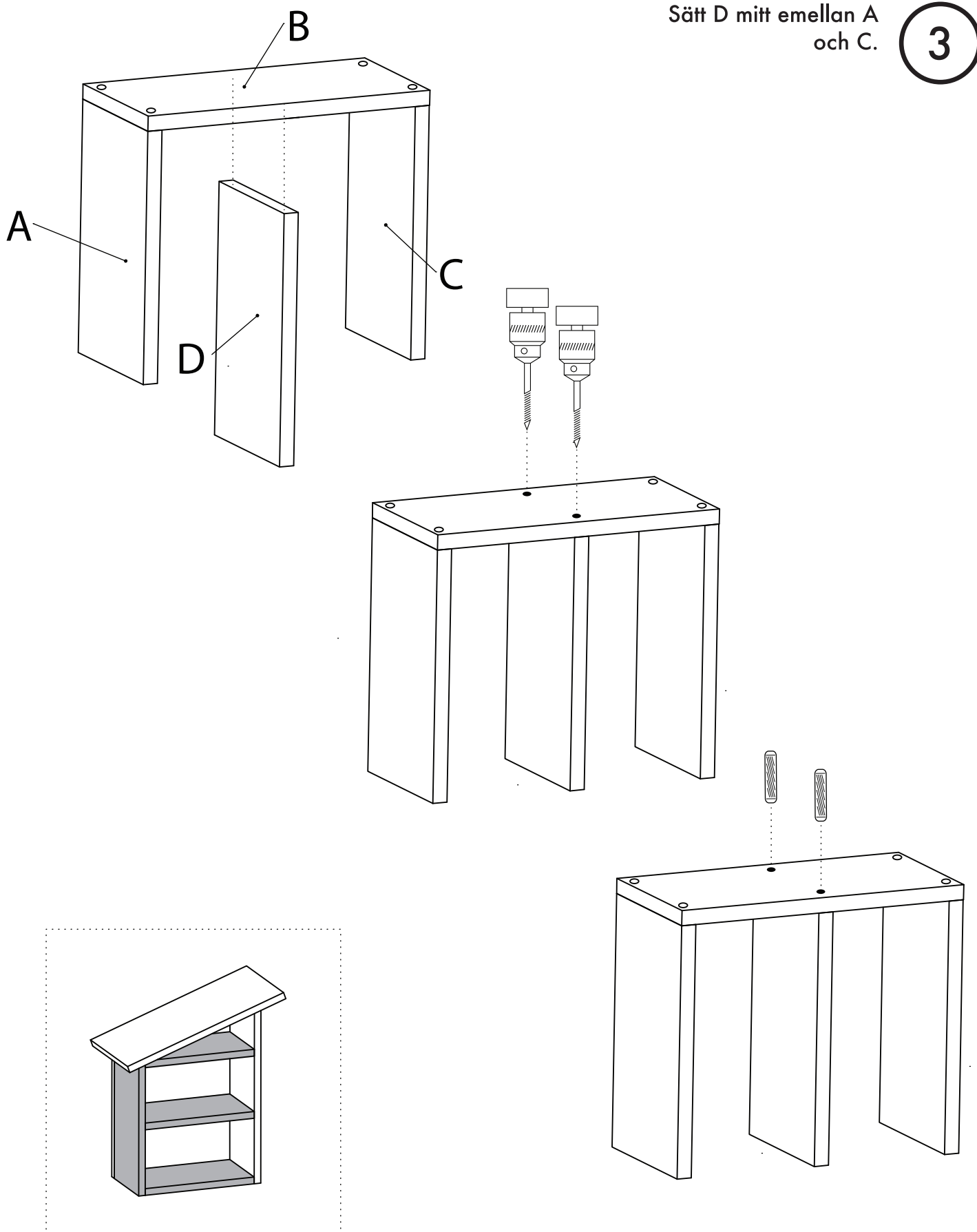


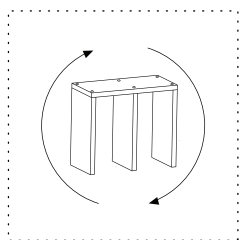


Sätt sedan fast översta hyllan (C) på samma sätt som (A) och sätt fast mot sida B.

2

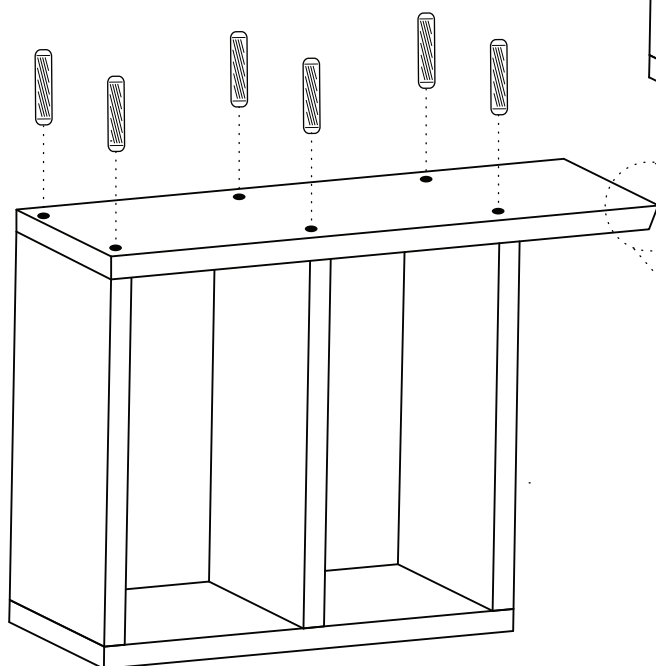
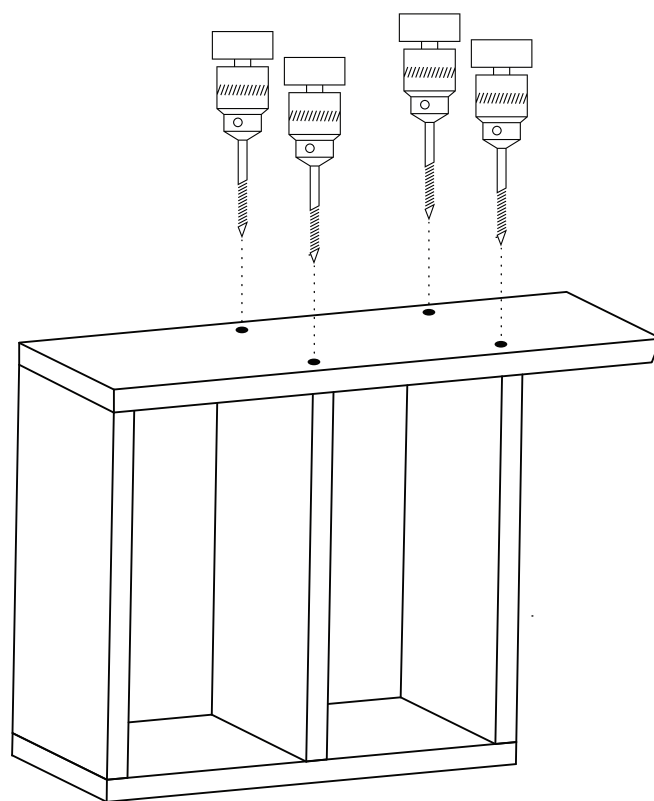
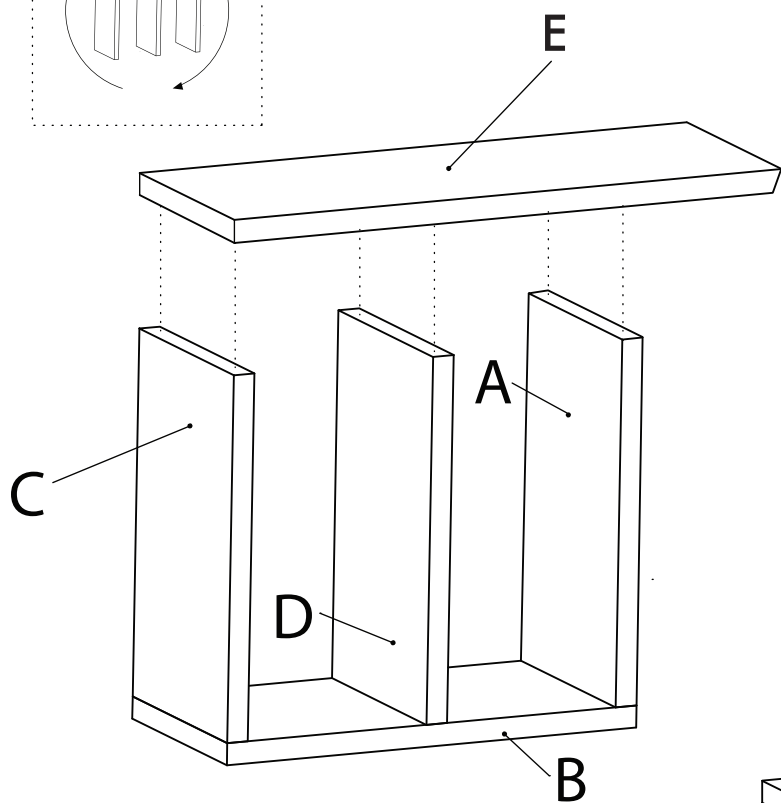


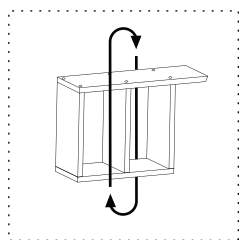




Sätt fast sida E på samma sätt som du satt sida B mot hyllorna A, D och C, men se till att det ligger slätt mot bottenplattan (C).

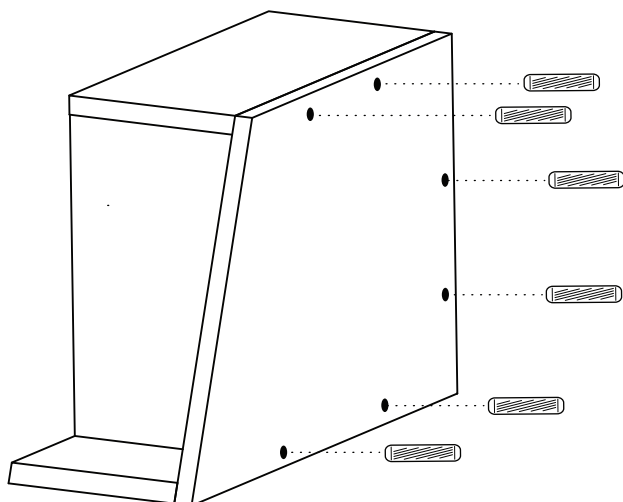
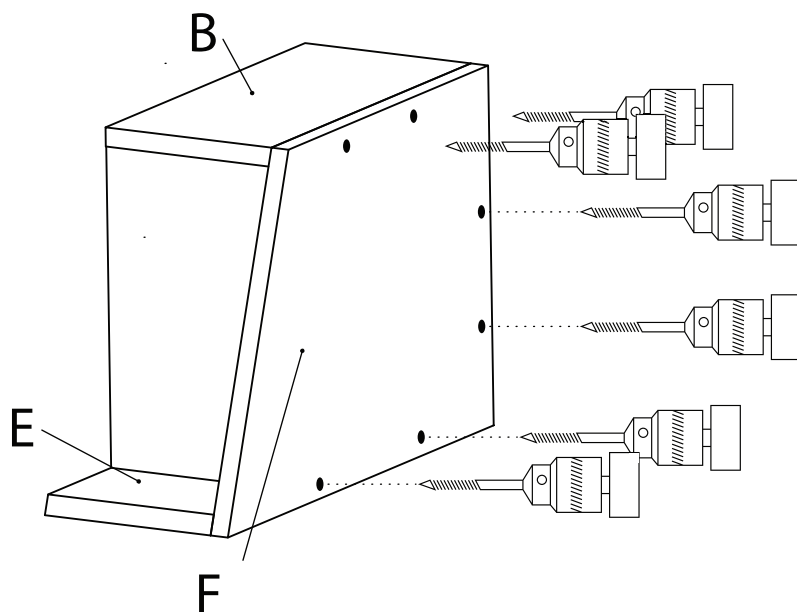
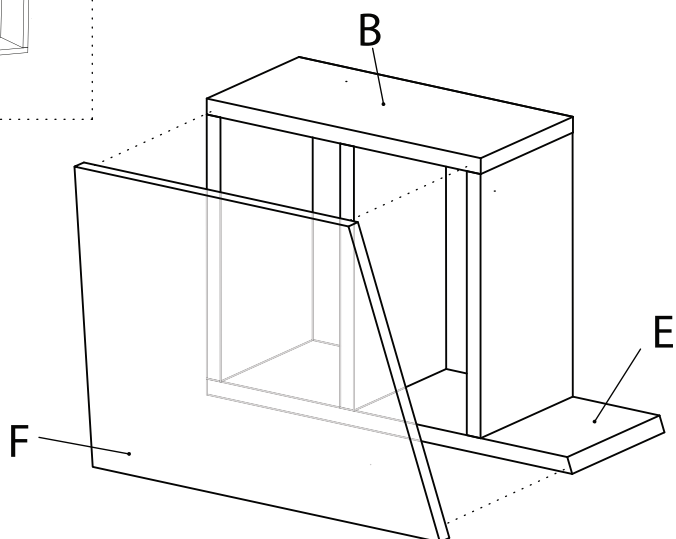
4



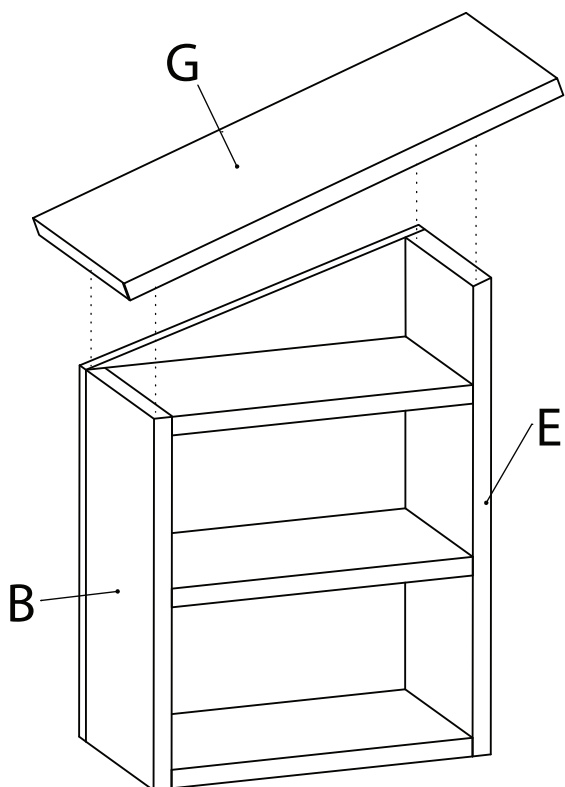


Sätt baksidan mot de färdigmonterade delarna, borra och plugga fast. 6 hål kan vara lagom.

5

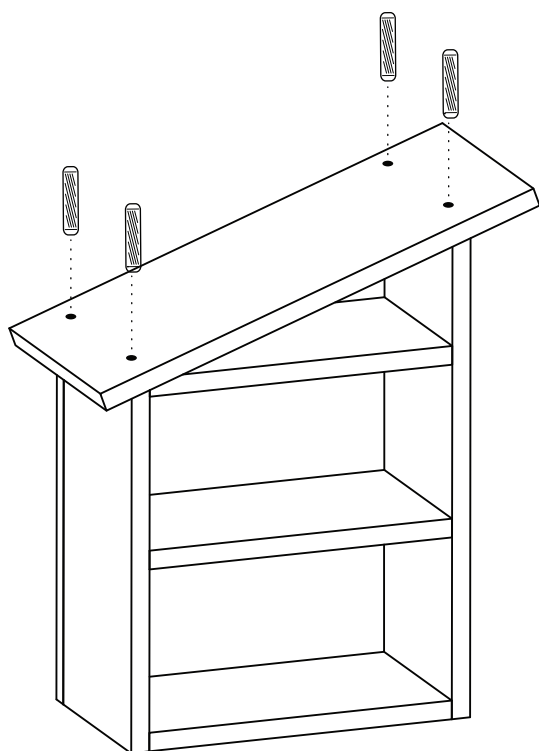
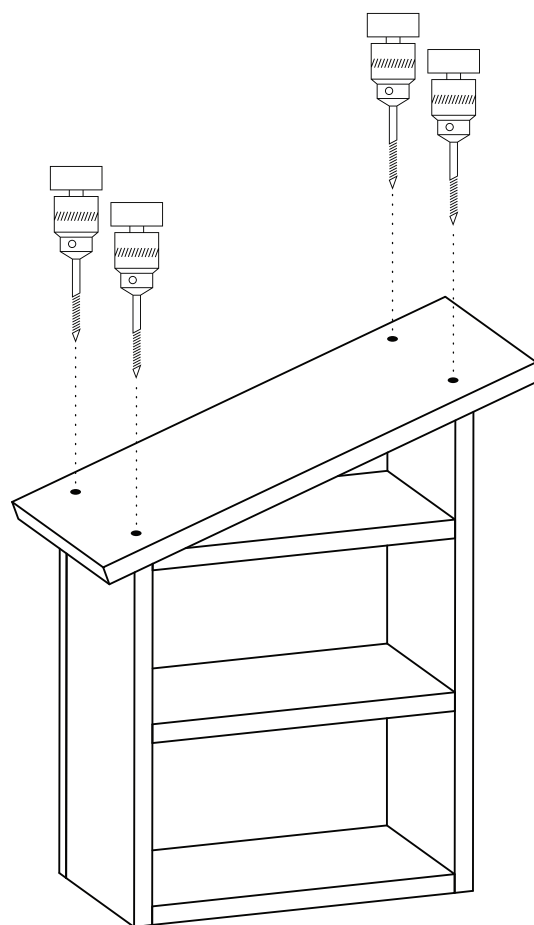






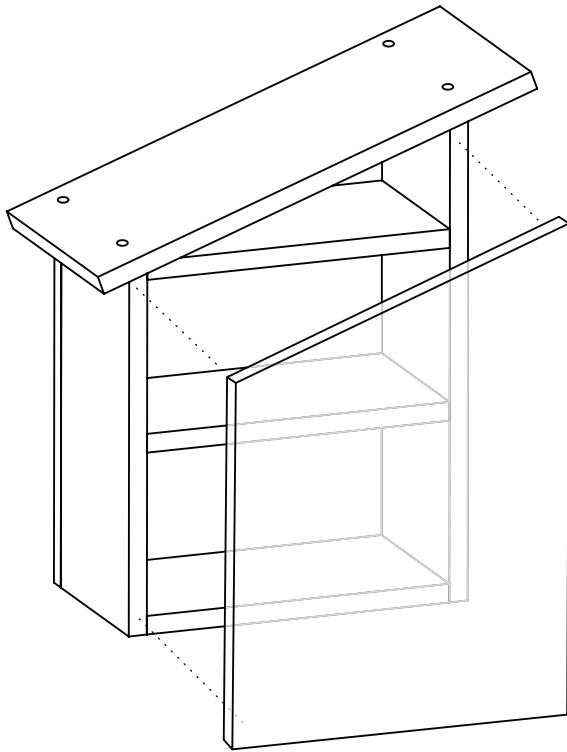
Om ni inte slipat en vinkel i den höga sidoväggen, så gör det innan ni pluggar fast taket. Då sitter det stadigt. Sätt taket så att det sticker ut ungefär lika mycket på framsidan och ytterväggarna av huset. Det skall inte sticka ut baktill. borra och plugga fast.

6

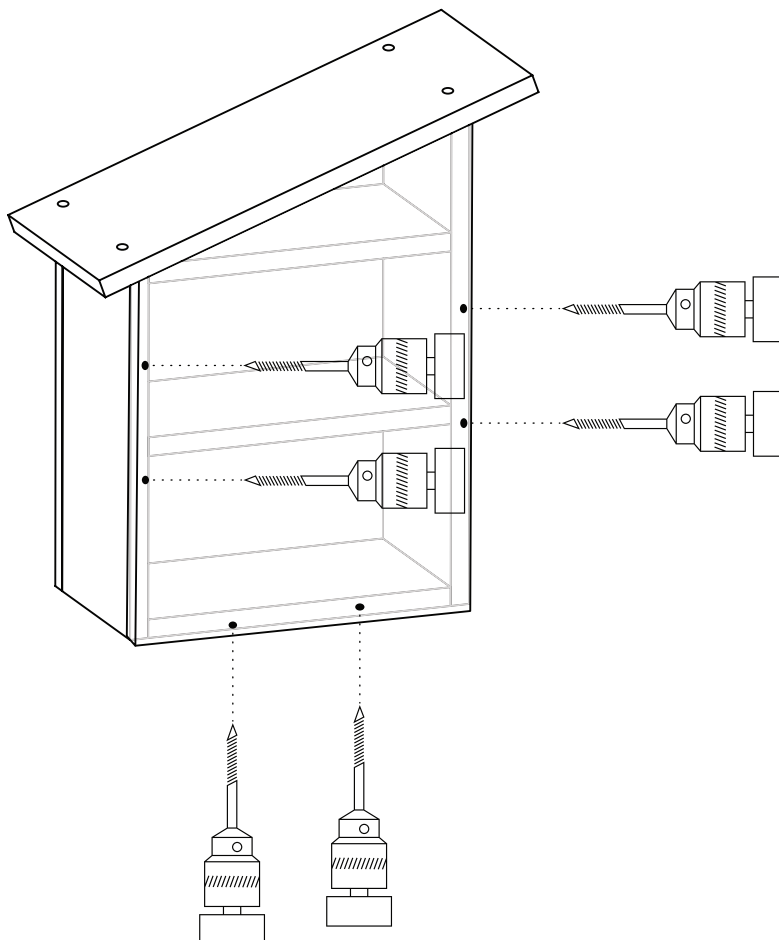




7

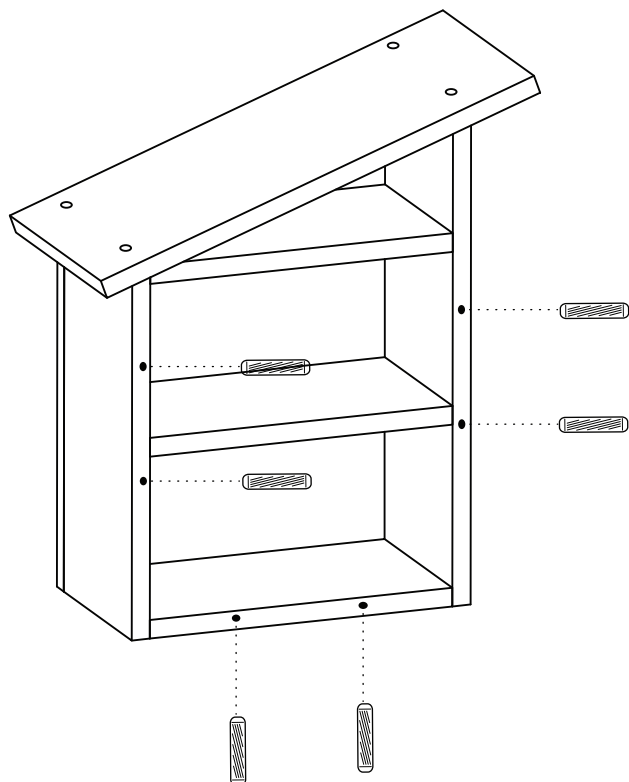


Lägg framsidan mot  
huset, borra hålen till de  
mindre pluggen och sätt  
fast pluggen i huset men  
sätt inte fast framsidan.

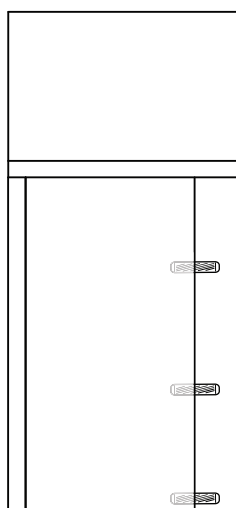




8

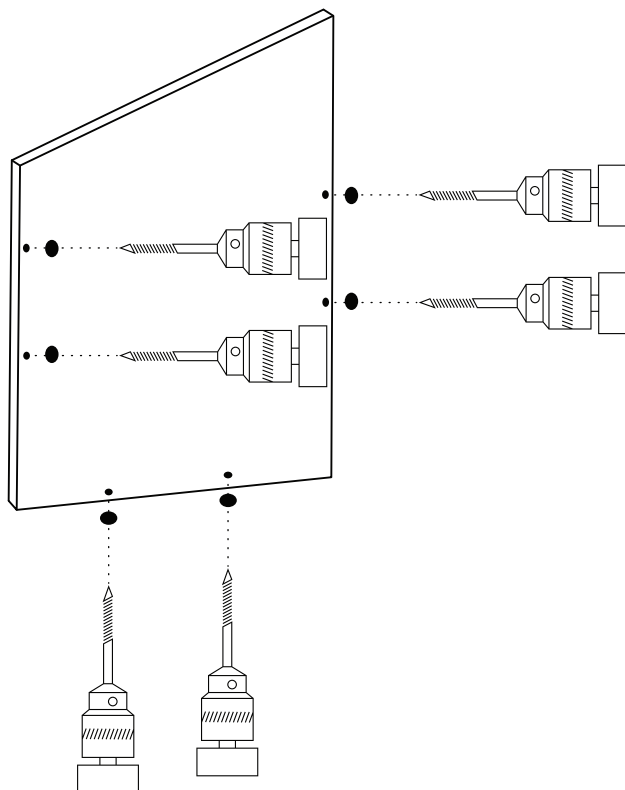


Placera pluggen i hålen  
runtom stommens framsida.  
De ska sticka ut så  
framstycket kan hängas på.

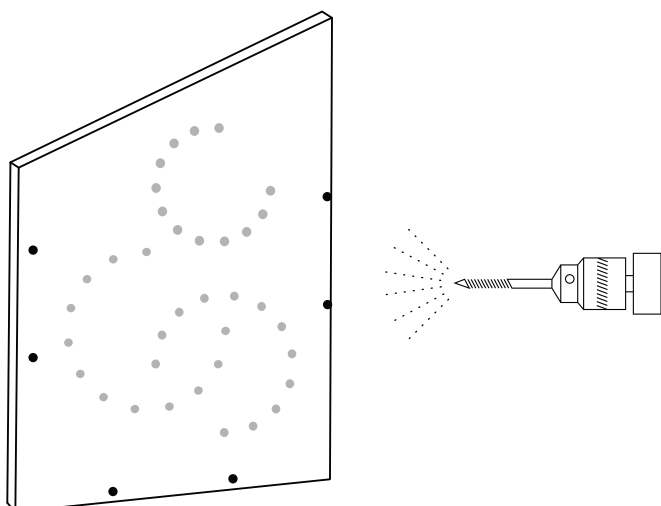




9



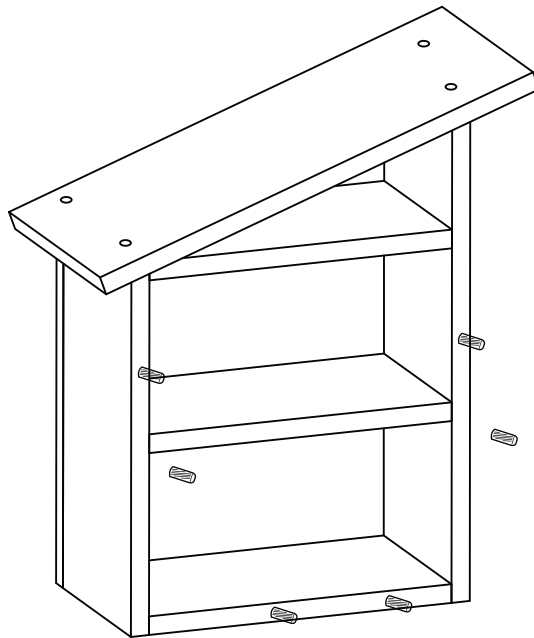
Till framsidan: Ta ett borrar som är 1,5-2mm större än pluggen ni använt och förstora hålen vid pluggen så att ni lätt kan ta på och av framsidan och undersöka och titta till insektshotellet.



Borra sedan hål i olika storlekar över hela framsidan så att insekterna kan ta sig in. Här kan man borra ett mönster som man gillar om man vill.



10

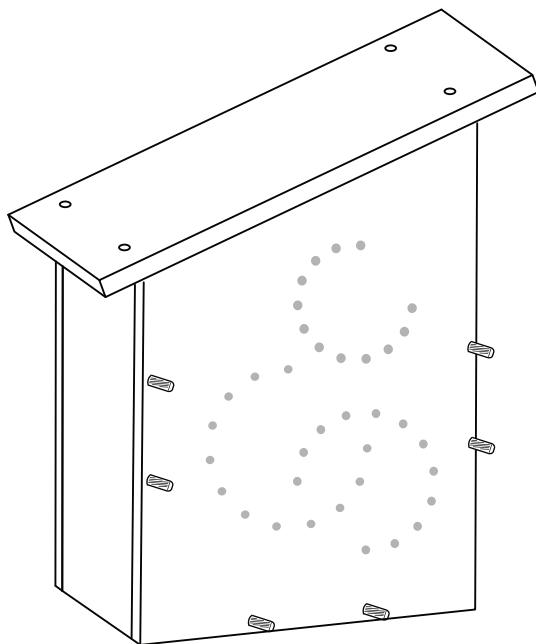
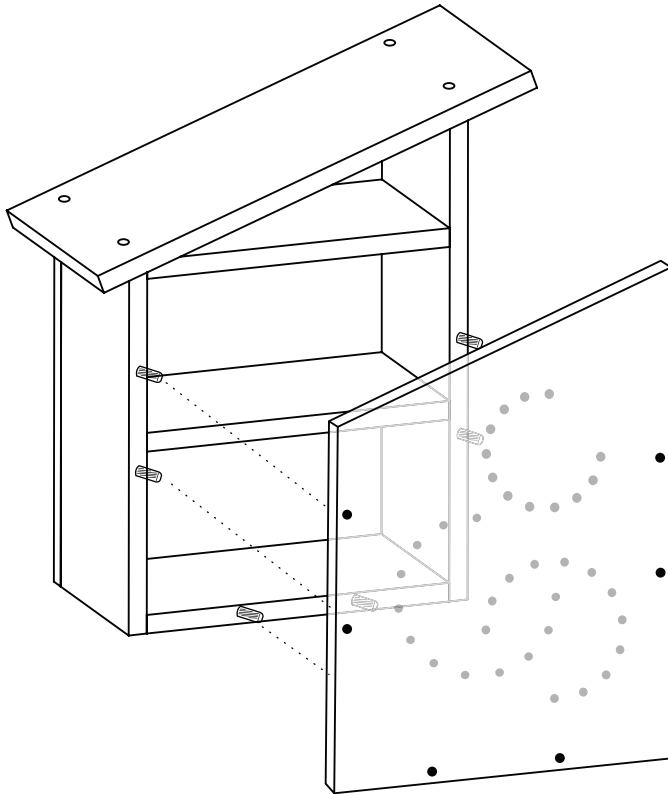


Fyll insektshotellet med material som rekommenderas. Allt från naturlera till borrade träbitar fungerar. Titta i vår pdf: Insektshotell - guide för mer information, eller titta på vår websida: [villbidra.wordpress.com](http://villbidra.wordpress.com)





11

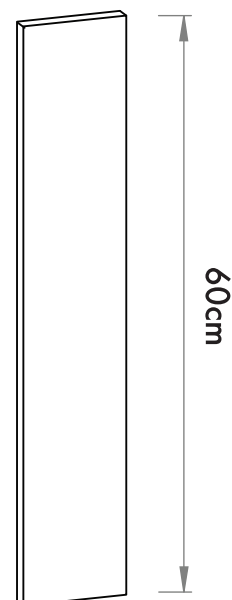
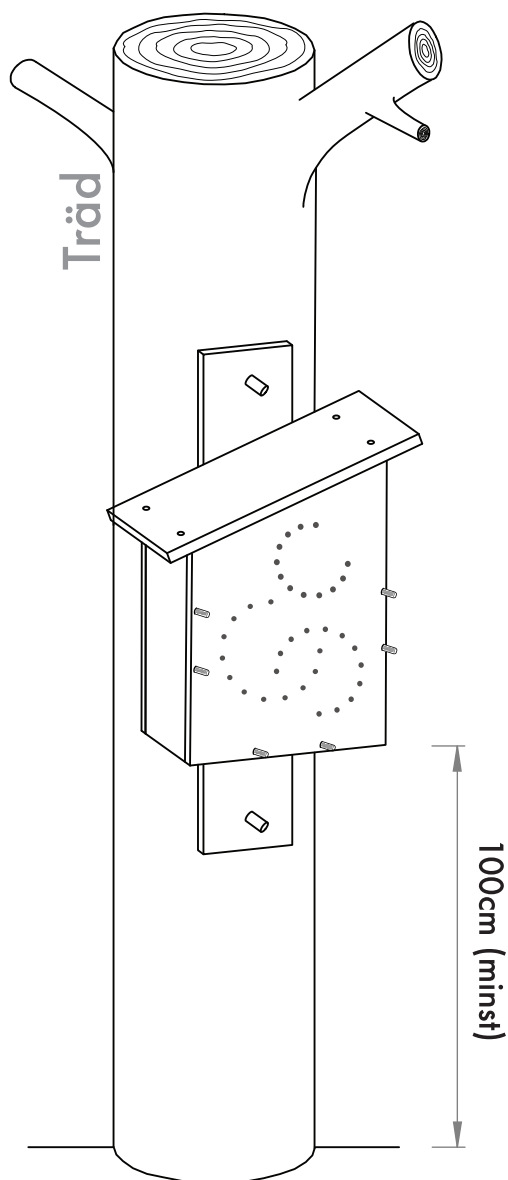




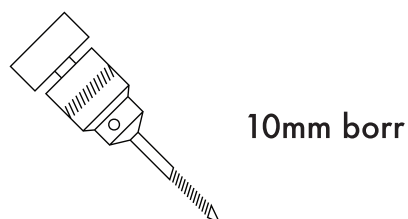
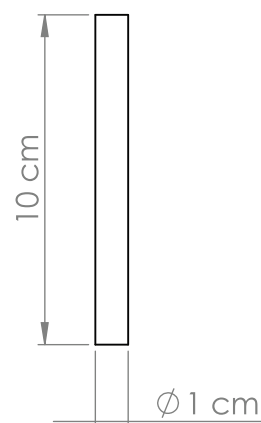
## MONTERING

Insektshotellet bör monteras minst 1 meter från marken, för att fukt inte skall kunna tränga in.

För monteringen behövs en bräda som kan sättas fast på hotellets baksida så att den sticker ut ca 10-15 cm på både över- och undersidan. Måtten nedan stämmer för vårt insektshotell.

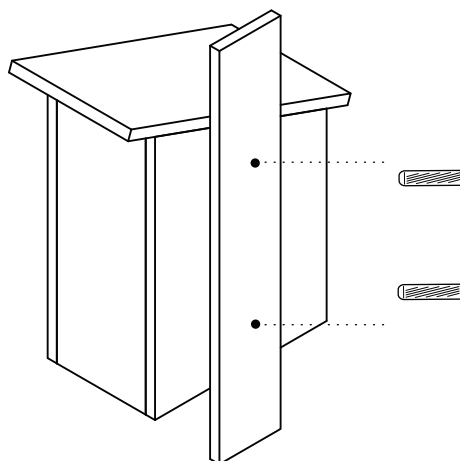
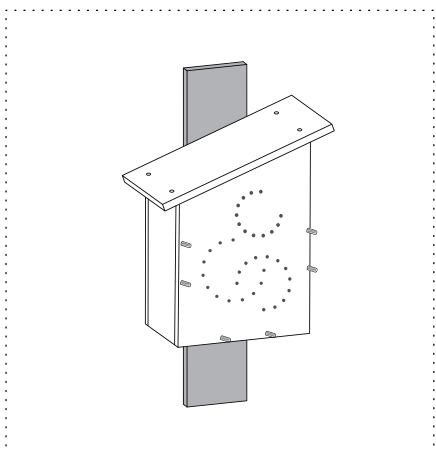
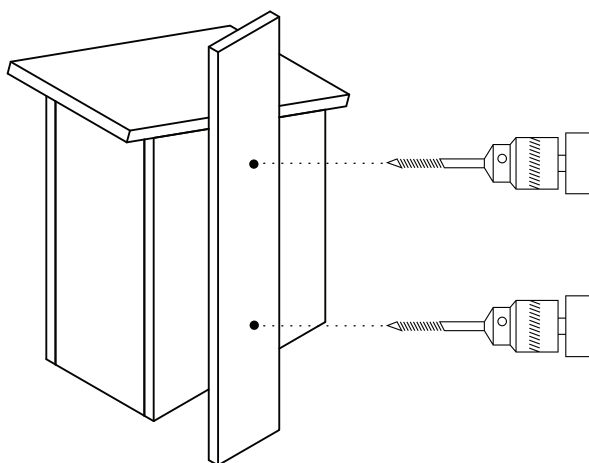
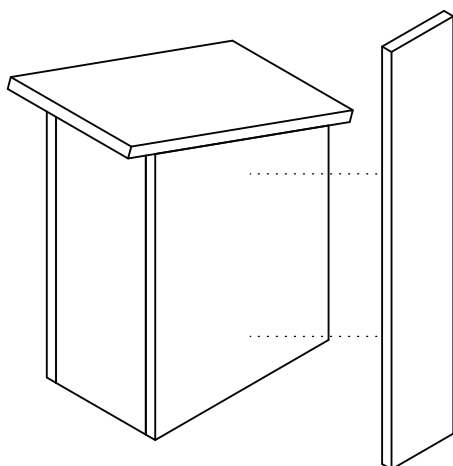
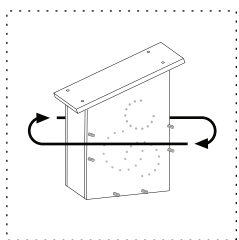


Långa pluggar eller tappar





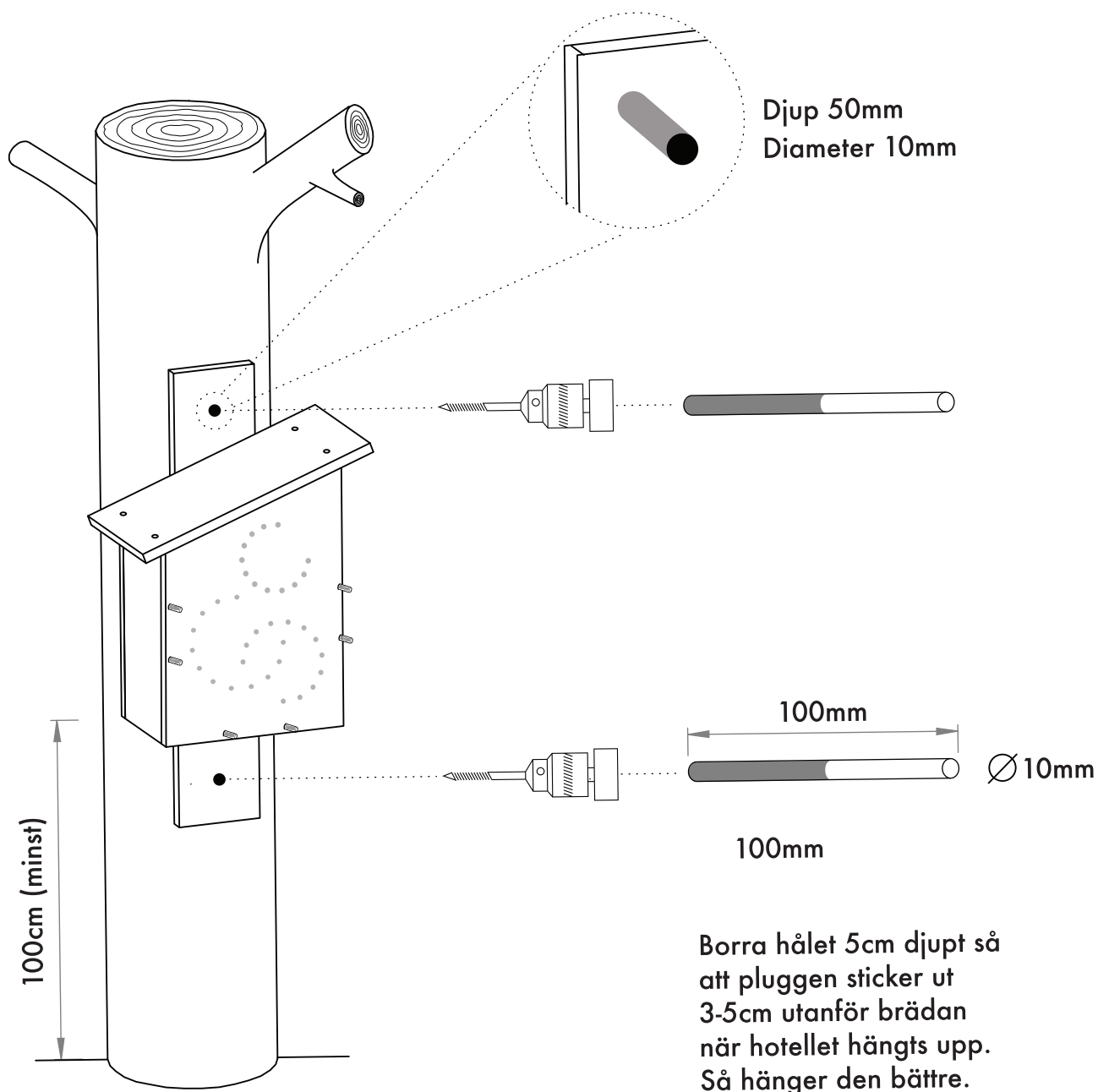
12







13



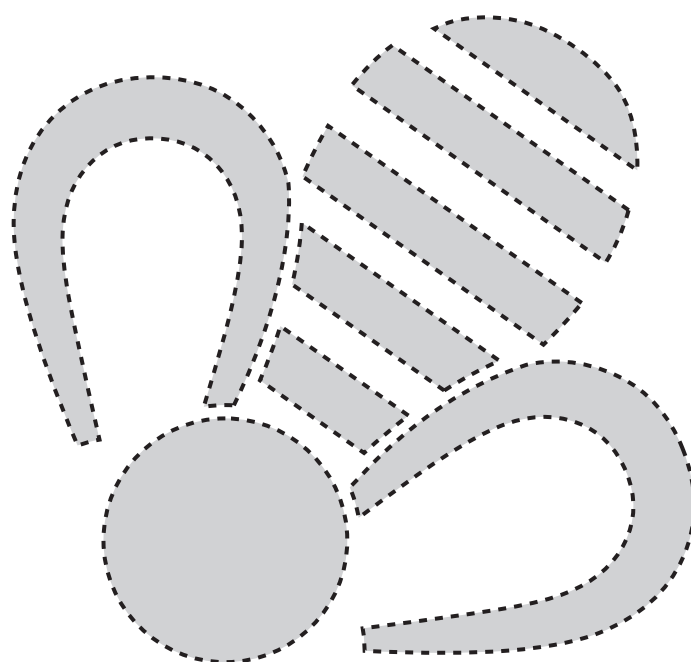


14a



**VILLBIDRA.WORDPRESS.COM**

Sätt fast bilden och texten på husets sida eller tak, använd gärna en brännpenna och märk huset med villbidras hemsida ([villbidra.wordpress.com](http://villbidra.wordpress.com)) så att fler kan hitta och använda sig av hemsidan och få veta mer om bin och pollinatörer och hur man kan hjälpa dem.



**VILLBIDRA.WORDPRESS.COM**

Om man inte har tillgång till en brännpenna kan man skriva [villbidra.wordpress.com](http://villbidra.wordpress.com) med en penna så att fler kan hitta och använda sig av hemsidan och få veta mer om bin och pollinatörer och hur man kan hjälpa dem. Måla gärna ett bi på hotellet eller klipp ut denna bi-schablon och rolla eller stöppla över den på insektshotellet.



Projektet Villbidra 2014

[www.villbidra.wordpress.com](http://www.villbidra.wordpress.com)

Författare: Inga-Teresa Allwood, Jessica Castor,  
Meisam Kalantari, Alfredo Ramírez, Elin Stålhand,  
Magdalena Svensson.

[Facebook.com/villbidra](https://www.facebook.com/villbidra)

Instagram: #villbidra